

Stojan na uhlovú brúsku 115/125mm



Pro-tech
shop

Návod na použitie Preklad originálneho návodu



PRED POUŽITÍM NÁSTROJA SI POZORNE PREČÍTAJTE
NÁVOD NA POUŽITIE.

STOJAN PRE UHLOVÚ BRÚSKU

NÁVOD NA POUŽITIE

Pozor!

Pred prvým použitím zariadenia si pozorne prečítajte všetky informácie v tomto návode!

Túto príručku si uschovajte pre budúce použitie

Uchovávajte mimo dosahu detí. Zariadenie nie je hračka!

Ak výrobok odovzdáte inej osobe, uistite sa, že je súčasťou balenia aj táto príručka.

Vhodné pre uhlové brúsky s priemerom kotúča 115 mm alebo 125 mm

Bezpečnostné pokyny

- Stojan je doplnkové príslušenstvo pre uhlovú brúsku, ktoré umožňuje používať uhlovú brúsku ako reznú pílu.
- V záujme vlastnej bezpečnosti si pred použitím prečítajte, pochopte a dodržiavajte všetky pokyny uvedené na stojane a brúske.
- Stojan by mal byť upevnený na bezpečnom a rovnom povrchu.
- Uistite sa, že pracovný priestor je bez odpadkov, prekážok a dobre osvetlený.
- Pred začatím rezania sa uistite, že ste zaujali pohodlnú a bezpečnú polohu na pevnej zemi.
- Počas rezania vznikajú iskry. Pred začatím práce sa uistite, že všetky horľavé materiály sú mimo pracovného priestoru.
- Iskry z brúsky môžu poškodiť lak, sklo a iné povrchy.
- Pri rezaní nenosiť nylonové, alebo polyesterové oblečenie - nosiť ohňovzdorné obleky.
- Pri používaní brúsky nenoste voľný odev, nezapletené vlasy, šperky atď.
- Udržujte okolie a deti v bezpečnej vzdialenosti od pracovného priestoru spotrebiča.
- Brúsku nikdy nepoužívajte bez ochranného krytu.
- Plastový kryt pripevnený k stojanu je navrhnutý tak, aby usmerňoval prípadné iskry správnym smerom a chránil pred poranením odštiepením častí rezného kotúča. Stojan používajte len s brúskou s originálnym kovovým krytom od výrobcu.
- Pri montáži stojana dbajte na to, aby kovový kryt na brúske a plastový kryt na stojane boli medzi používateľom a rezným kotúčom, aby v prípade rozbitia nedošlo k poraneniu používateľa.
- Po nasadení podstavca, ale pred spustením brúsky, spustite brúsku úplne nadol a skontrolujte, či kovový kryt brúsky poskytuje dostatočnú ochranu pred iskrami. Plastový kryt na stojane by mal slúžiť na dodatočnú ochranu pred iskrami, ale nie pred úlomkami počas používania stroja.
- Pred použitím rezný kotúč starostlivo skontrolujte, či nie je poškodený, vrátane zlomenín, odštiepkov, alebo hrbolov. Poškodený kotúč NIKDY nepoužívajte, pretože môže explodovať.
- Skontrolujte, či sú všetky matice a skrutky na stojane správne utiahnuté. Počas používania ich pravidelne kontrolujte. Vibrácie brúsky môžu počas používania spôsobiť uvoľnenie skrutiek.
- Uistite sa, že napájací kábel je mimo dosahu rezacieho kotúča a iskier.
- Stojan je možné použiť len pre brúsku s priemerom kotúča 115 mm alebo 125 mm.
- Rezné kotúče používajte len vtedy, keď je brúška na stojane. Nepoužívajte kotúče určené na brúsenie.
- Uistite sa, že je rezaný materiál bezpečne upnutý v pracovnej svorke.
- Neorezávajúce materiály, ktoré sú zjavne príliš veľké na to, aby sa dali bezpečne upnúť do pracovnej svorky.
- Pred odstránením materiálu počkajte, kým sa kotúč neprestane otáčať.
- Pred montážou do stojana, počas akejkoľvek údržby (napr. výmeny rezného kotúča), keď sa stojan nepoužíva, alebo pred demontážou stojana vždy odpojte brúsku od napájania.

Montáž

1. Pripevnite stojan (4) k základni (9) pomocou skrutiek (2) a podložiek (3). (Použite vhodné montážne otvory; nastavte rukou a potom utiahnite kľúčom).
2. Upevnite hornú skrutku (24) a spodnú skrutku (28).
3. Pripevnite rukoväť (26) k stojanu.
4. Pripevnite uhlovú brúsku k stojanu pomocou skrutiek (M12, M10 a M8). Pre príslušenstvo použite skrutky M10 a M8. Na závit M12 použite plastovú podložku.
5. Nastavte hornú a dolnú skrutku tak, aby bol rezací kotúč kolmo k základni a uhlová brúska bola bezpečne namontovaná.
6. Zatlačte rukoväť a skontrolujte, či je rezací kotúč v rezacom otvore základne. Ak nie, nastavte skrutku (2).
7. Pripevnite plastový ochranný kryt.
8. Spustite brúsku na niekoľko sekúnd. Vypnite ju a skontrolujte, či sú všetky skrutky správne dotiahnuté.

Obsluha

Upínanie obrobkov:

Otočte gombíkom (15) a uvoľnite svorku (8). Obrobok vložte do svorky a utiahnite skrutku, aby ste ho upevnili.

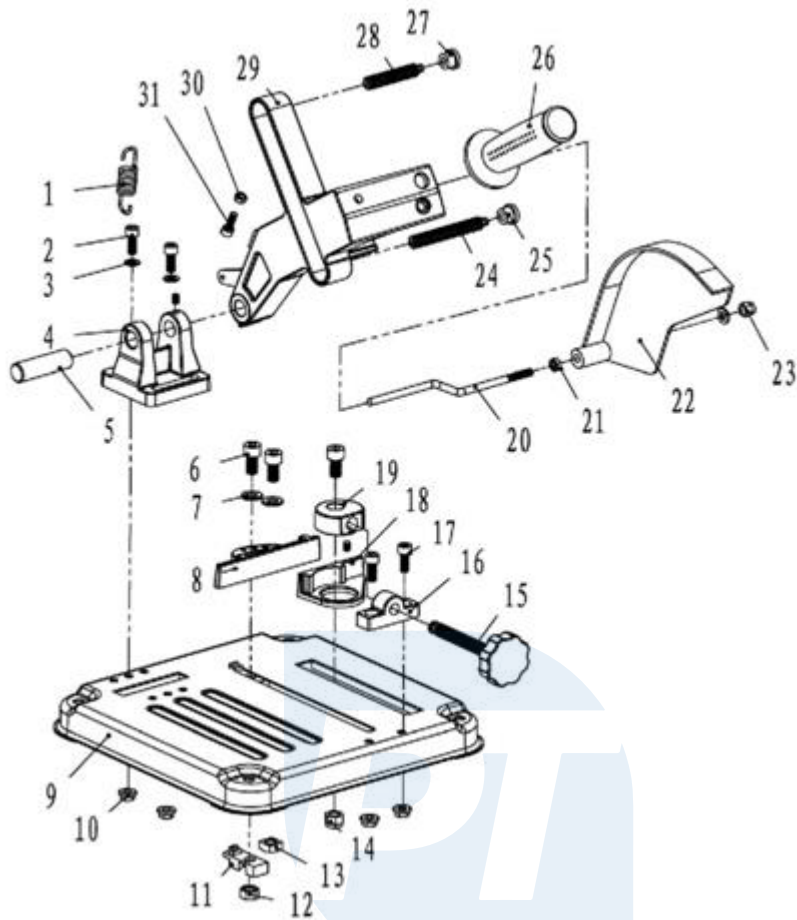
Nastavenie polohy a uhla obrobku:

Uvoľnením skrutiek (6) nastavte polohu a uhol svorky. Po nastavení polohy skrutky utiahnite. Uistite sa, že obrobok je v stredovej polohe rezacieho kotúča.

Poznámka: Rezanie začnite miernou silou a potom ju pri rezaní zvyšujte.

Pri používaní zariadenia používajte ochranné okuliare, ochranu sluchu a rukavice.

Pro-Tech
shop



Pro-Tech

1	Pružina	12	Skrutka M8	23	Skrutka M6
2	Skrutka M6x25	13	Skrutka M8	24	Skrutka M10x55
3	Podložka 6	14	Skrutka M8	25	Plastový hrot
4	Stojan	15	Klíčka	26	Rukovět
5	Kotúč 13	16	Rukovět	27	Plastová koncovka
6	Skrutka M8x20	17	Skrutka M6x20	28	Skrutka M10x75
7	Podložka 8	18	Skrutka M5	29	Stojan
8	Uhlová svorka	19	Okrúhla svorka	30	Skrutka M4
9	Základňa	20	Ochranný vodič	31	Skrutka M4x16
10	Skrutka M6	21	Skrutka M6		
11	Plastová rukovět	22	Plastový kryt		